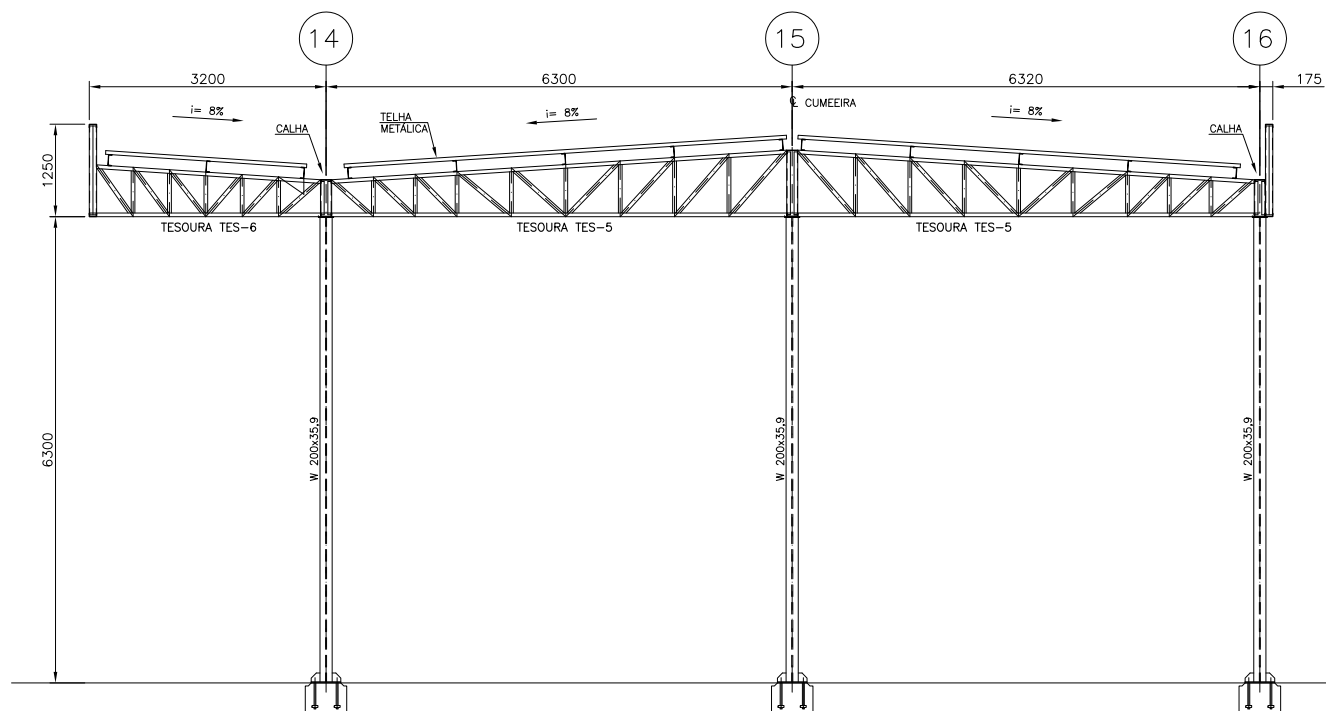
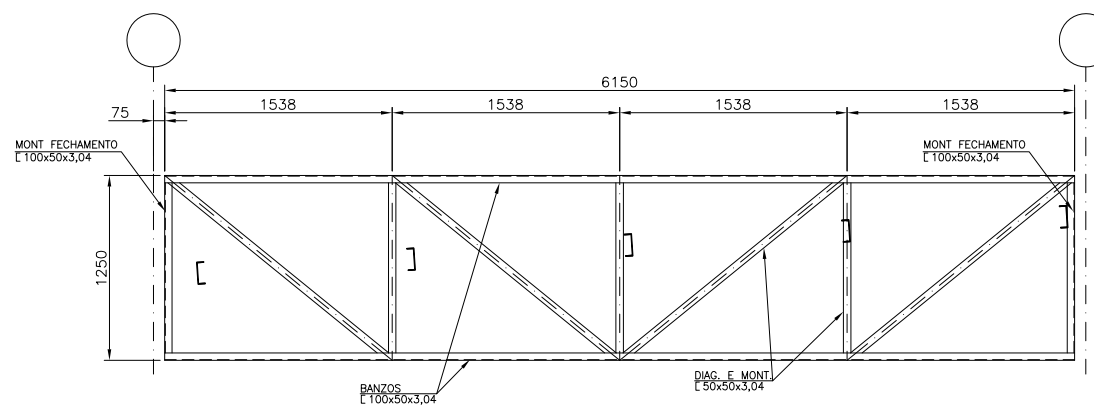


NOTAS GERAIS:

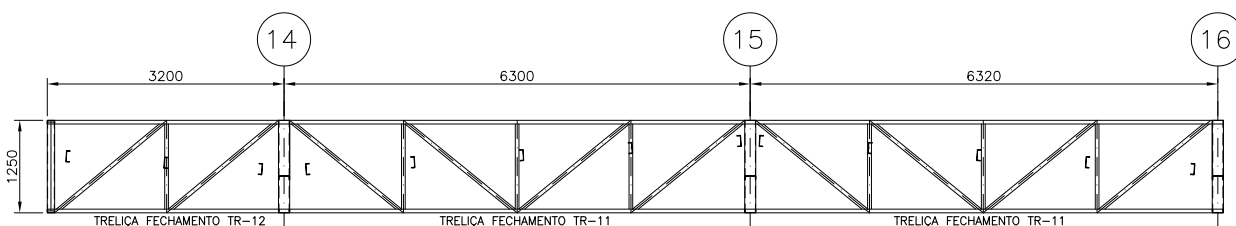
1 - PARA NOTAS GERAIS VER DES. 001.



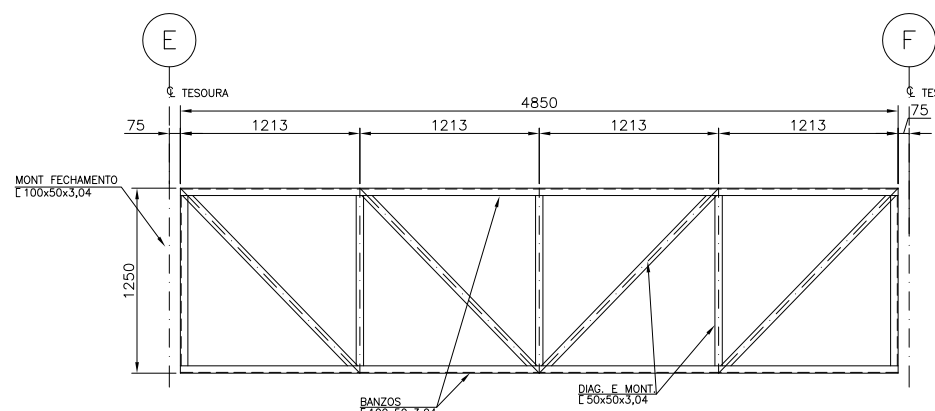
ELEVAÇÃO PELO EIXO E e F
ESC 1:50



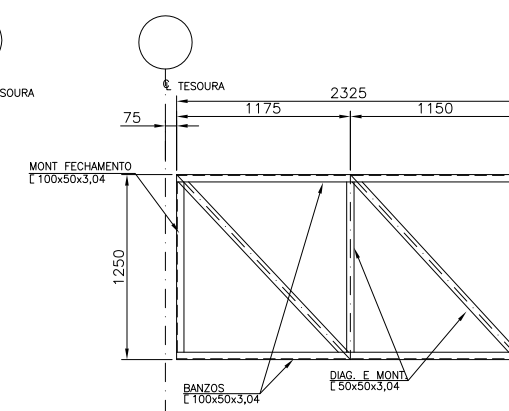
DETALHE TRELIÇA FECHAMENTO TR-11
ESC 1:25



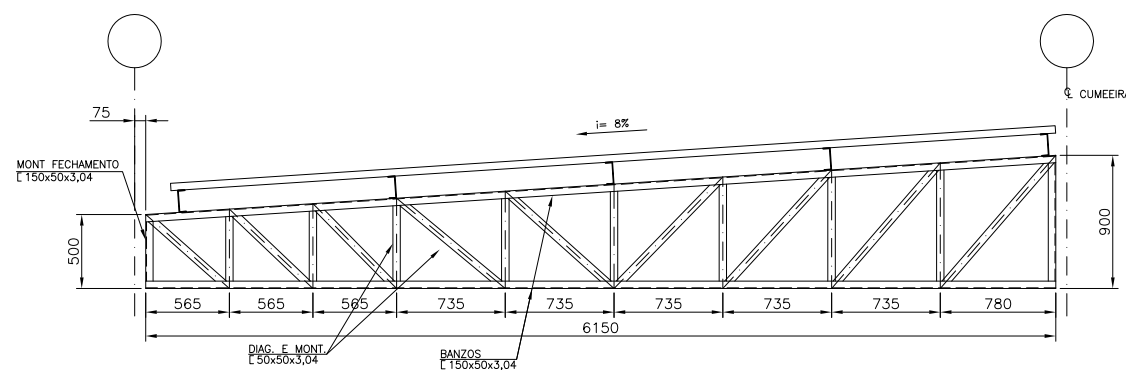
VISTA DA TRELIÇA DE FECHAMENTO LATERAL
ESC 1:50



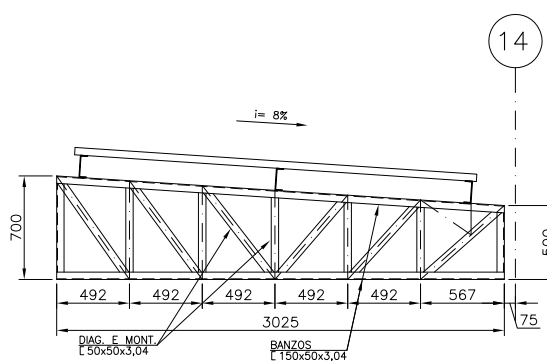
DETALHE TRELIÇA FECHAMENTO TR-13
ESC 1:25



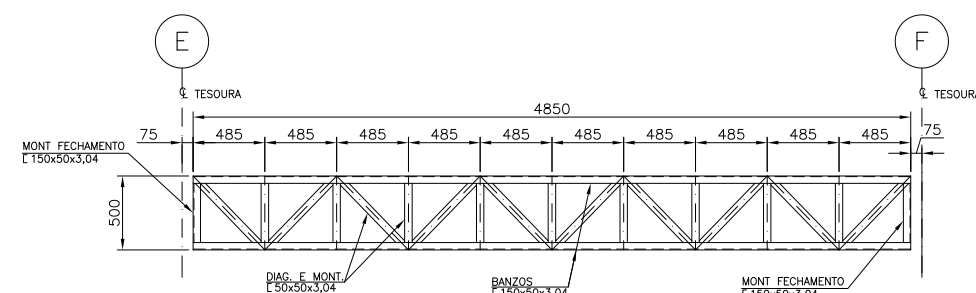
DETALHE TRELIÇA FECHAMENTO TR-14
ESC 1:25



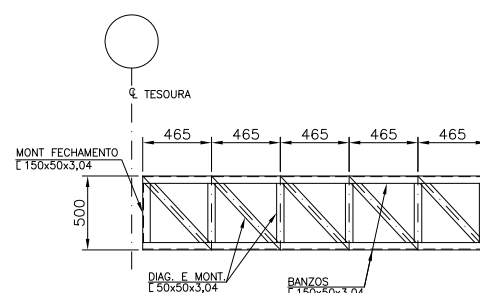
DETALHE TESOURA TES-5
ESC 1:25



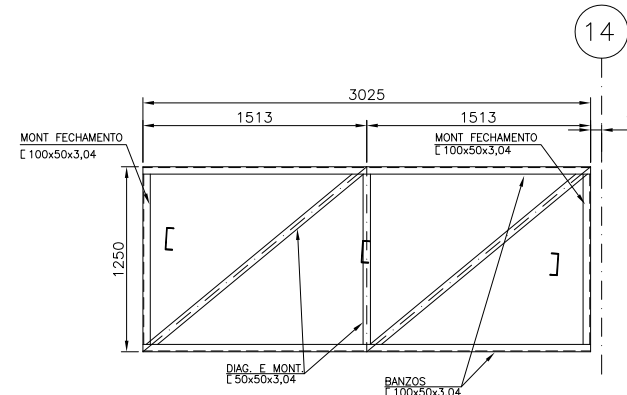
DETALHE TESOURA TES-6
ESC 1:25



DETALHE TRELIÇA TR-9
ESC 1:25



DETALHE TRELIÇA TR-10
ESC 1:25



DETALHE TRELIÇA FECHAMENTO TR-12
ESC 1:25

QUADRO DE REVISÕES			
REV.	DATA	DESCRIÇÃO	PROJ.
0	00/00/00	EMISSÃO INICIAL P/ APROVAÇÃO	CRL

LUCCAS PROJETOS

caio@lucasprojetos.com.br
11-98181-5044

CLIENTE:

OBRA: **COBERTURA METÁLICA LUC - 000000** LOCAL: **SÃO PAULO - SP**

TÍTULO: **PROJETO UNIFILAR - ESTRUTURA METÁLICA PLANTAS CORTES E DETALHES** FOLHA: **01/01**

RESPONSÁVEL: **ENG. CAIO R. LUCCAS** CREA: **5062521935**

ESCALA: **IND.** PROJ. **CRL** DES. **CRL** NOME ARQUIVO: **LP-10000-001-00** REV. **00**

DADOS PARA PLOTAGEM			
ESC.	PLT.	1:	
LAYER	PER	PEN	
CORNE	IN	MODA	
1	7	0.10	
2	7	0.20	
3	7	0.30	
4	7	0.40	
5	7	0.50	
6	7	0.60	
7	7	0.10	
8	7	0.05	
11	7	0.03	
12	7	1.0E	
66	7	1.0E	

FORMATOS		
AT	ATL	AO
84/204	118/264	118/84

NOME DO ARQUIVO
- DWG